

SATORi
さとり



**INDUSTRIAL
FAN**

Enjoy more air Everywhere

www.satori.co.th

SATORi

さとり

INDUSTRIAL FAN

พัดลมอุตสาหกรรม

SATORi คือ ผู้ผลิตและผู้นำด้าน พัดลมอุตสาหกรรมที่ได้รับความนิยมไว้วางใจจากโรงงานและธุรกิจทั่วประเทศ ที่โดดเด่น คือ เราได้แนวความคิดมาจาก “กังหันลม” นำมาต่อยอดทำให้มีการพัฒนาพัดลม โดยผสมผสาน 3 ขุมพลัง เพื่อเพิ่มประสิทธิภาพแรงลมให้ไกลมากขึ้นและมอเตอร์ที่ทนทานต่อการใช้งานหนัก ประหยัดพลังงานไม่ทำลายสิ่งแวดล้อม มีความปลอดภัยผ่านการรับรองมาตรฐานอุตสาหกรรม เราจึงคัดสรร เพื่อให้พัดลม SATORi ให้เป็นทางเลือกที่ดีที่สุด ที่จะแก้ปัญหา ความร้อนและมลพิษ ในพื้นที่ทำงาน โกดัง โรงงานใหญ่ๆ

เรายังมีทีมงานพร้อมให้คำปรึกษาแนะนำในการเลือกพัดลม พร้อมติดตั้งในพื้นที่ที่เหมาะสมและดูแลบริการหลังการขาย อย่างมืออาชีพ

มั่นใจ ปลอดภัย
รับประกันมอเตอร์ 5 ปี



มั่นใจ มาตรฐาน
อุตสาหกรรม มอก.

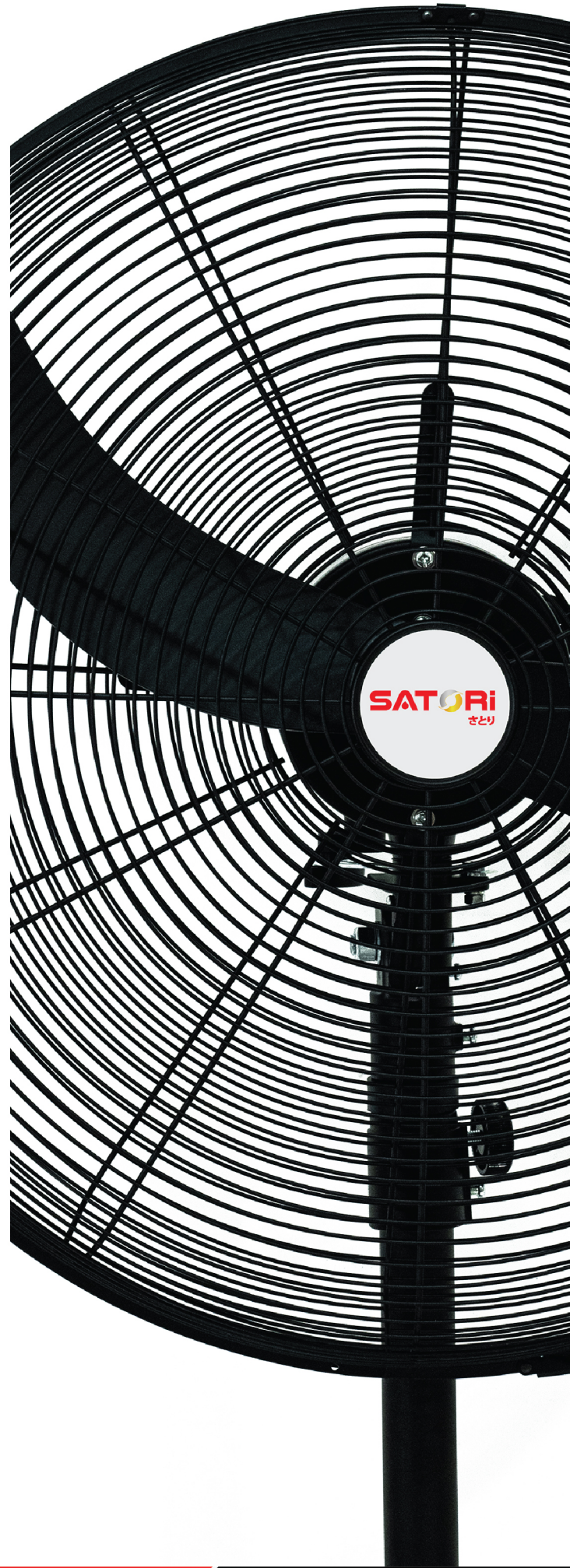


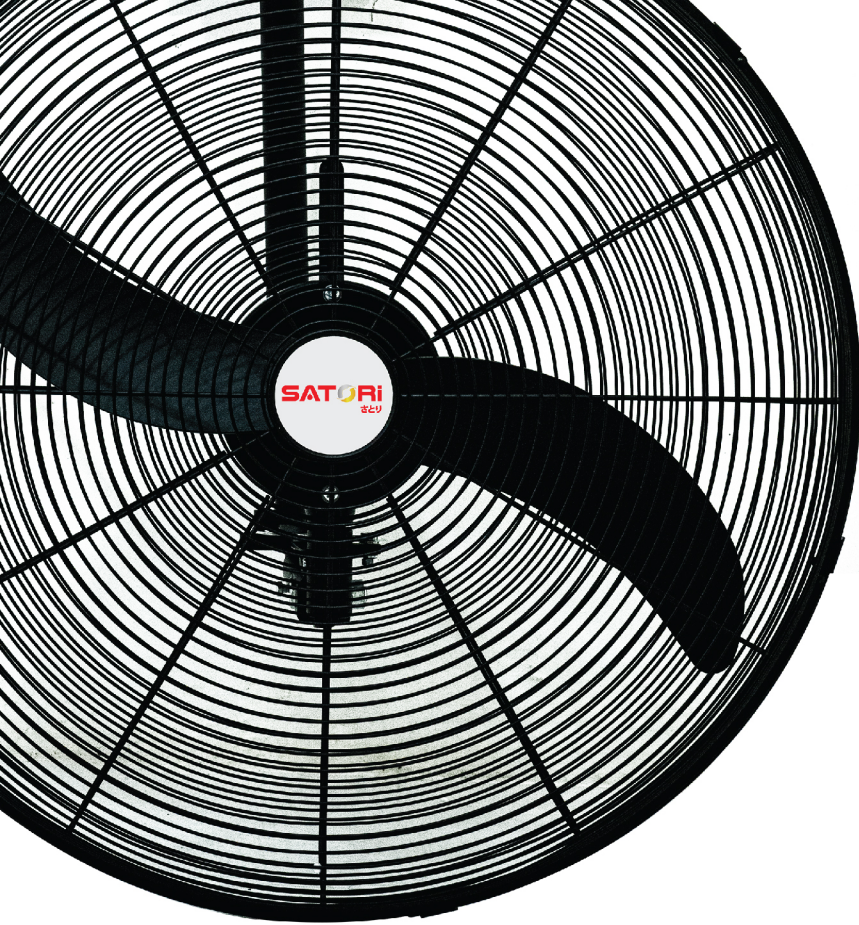
มอก. 934-2558

DRIPCENTER (THAILAND) CO.,LTD.
บริษัท ดริปเซ็นเตอร์ (ประเทศไทย) จำกัด
919/15 ถนนเพชรเกษม แขวงบางแค เขตบางแค
กรุงเทพมหานคร 10160

Enjoy more air **Everywhere**

SATORi
さとり





พัดลมตั้งพื้นและแขวนผนัง

Industrial Fan

ดีไซน์สวยงาม ให้ลมแรง ประหยัดพลังงาน ใบพัดเป็นอลูมิเนียมหล่อทั้งใบ เสียงเงียบเบา มอเตอร์ใช้ระบบ Bearing เพื่อลดการเสียดสีของแกนมอเตอร์อายุการใช้งานยาวนาน สามารถลดความร้อนที่เกิดจากแกนมอเตอร์ได้ โครงสร้างทำจากเหล็กคุณภาพดี ปรับแรงลมได้ 3 ระดับ ปรับมุมสายได้ 90 องศา มอเตอร์ Class E และมี Thermal fuse ระบบตัดการทำงานอัตโนมัติ กรณีใช้เกินกำลัง เหมาะสำหรับงานเป่าระบายอากาศในโรงงานอุตสาหกรรม สินค้าได้รับรองมาตรฐานอุตสาหกรรม มอก. 934-2558

• จุดเด่นสินค้า



ใบพัดอลูมิเนียมอัลลอย

ใบพัดทำจากอลูมิเนียมอัลลอย ให้ปริมาณลมที่เพิ่มขึ้นอย่างมาก น้ำหนักเบา เสียงเงียบ ทนทานต่อการใช้งาน ไม่แตกหักง่าย มี 2 สี สีดำ สีเทา



มอเตอร์ใช้ระบบ Bearing

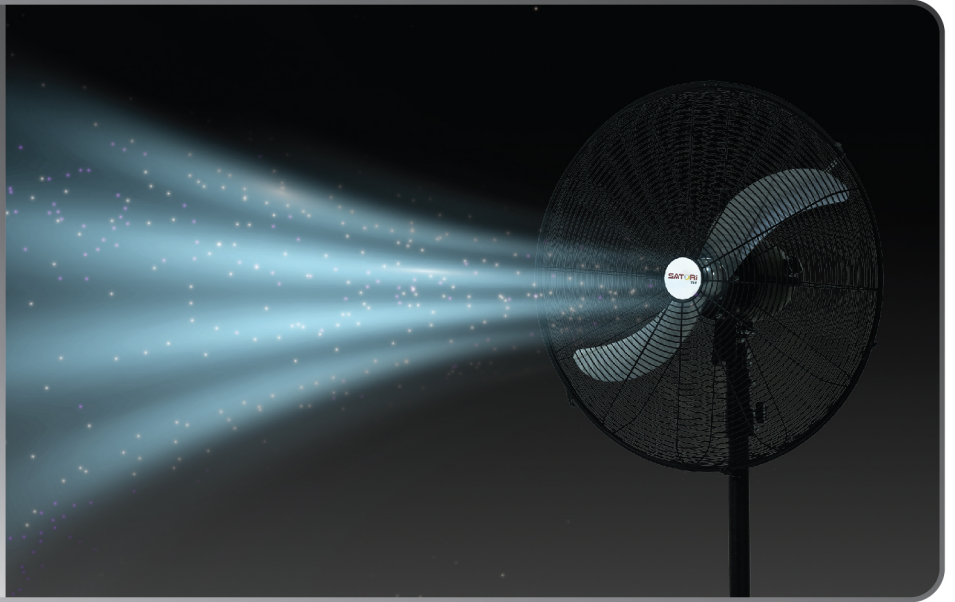
ทำงานเสถียรกว่า และให้ลมที่เงียบกว่า
เนื่องจากมอเตอร์ทำจากลวดทองแดงบริสุทธิ์
เพื่อลดการเสียดสีของแกนมอเตอร์
และปลอดภัยด้วย ระบบ Thermal fuse
ตัดไฟเมื่อมอเตอร์มีอุณหภูมิสูงเกิน
ทำให้สามารถใช้งานได้ยาวนานขึ้น จึงทนทาน
พร้อมรับประกันมอเตอร์ 5 ปี

ระดับที่หลากหลาย ระบายความร้อน

ระดับ 1

ลมต่ำ

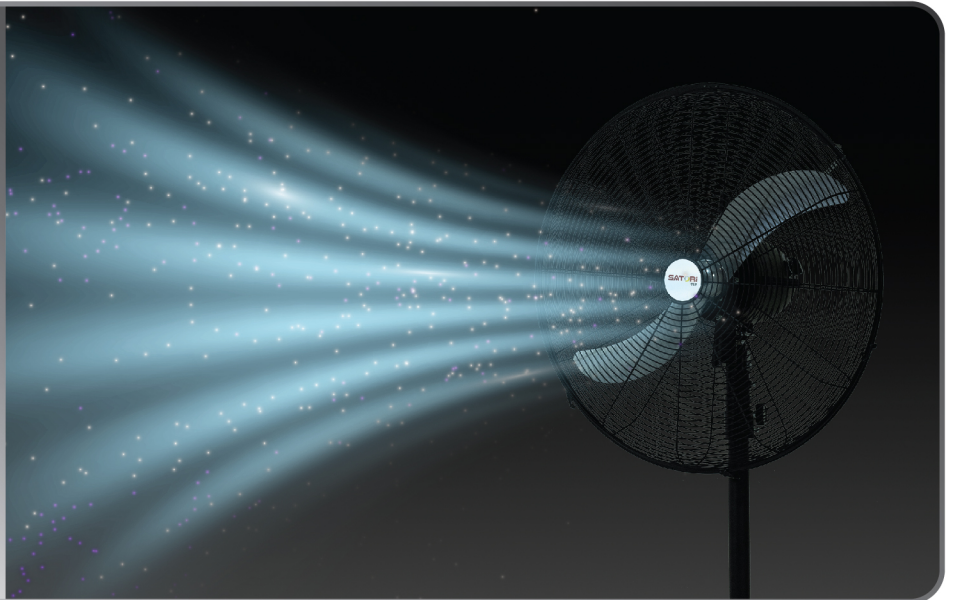
รู้สึกสบายตัวและเย็นสบาย



ระดับ 2

ลมกลาง

นุ่มแข็งแรงแรง รู้สึกเย็น



ระดับ 3

ลมแรงแรง

ลมแรงแรง และแรงแรงมาก
ระบายความร้อนบ้านทั้งหลัง





High
Power
Speed **3**

ปรับแรงลมได้ 3 Speed
ลมเล็กใหญ่ได้ตามต้องการ

ที่นำต้นเต็นช่อนอยู่ในรายละเอียด



ลวดฝาครอบตาข่ายโลหะ

แข็งแรง ทนทาน มั่นคง
เพื่อความทนทาน

ตัวควบคุมหัวสั่นโลหะ

ทนต่อแรงกด ทนต่อการกัดกร่อน
และทนทานยิ่งขึ้น



ตาข่ายระบายความร้อน

เป่าได้นานโดยไม่ร้อน พัดลมทนทานกว่า

ฐานเสริมความแข็งแรง

วัสดุจริงผลิตจากเหล็กหล่อคุณภาพสูง
แกนรองรับหนา รับน้ำหนักได้แข็งแรงกว่า และมั่นคง



ปรับระดับ 3 Speed
สามารถปรับความเร็วลมได้ 3 ระดับ



มอเตอร์

ทองแดง 100 %
มอเตอร์เทคโนโลยีใหม่
ระบบ Bearing นกทาน
ระบายความร้อนได้ดี
มีประสิทธิภาพ
ประหยัดไฟได้ถึง 50 %



ใบพัด

2 ใบ วัสดุลูมิเนียมอัลลอย แข็งแรง นกทาน
ออกแบบ Design Modern
สีเทา สีดำ ให้ลมแรง เสียงเจียบ



ฐานตั้ง

เป็นแบบขาเดี่ยว
ฐานรับน้ำหนักได้มั่นคง
แข็งแรง นกทาน
ประหยัดเนื้อที่ ได้มาตรฐาน



คลิปล็อค
คลิปล็อคเป็นโลหะ
ตัวหนีบล็อคง่าย



ขาตั้ง

ปรับความสูง
ได้ 1.75 ม. ตัวควบคุม
หัวสั่นโลหะ
นกทานต่อแรงกด



มอก. 934-2558

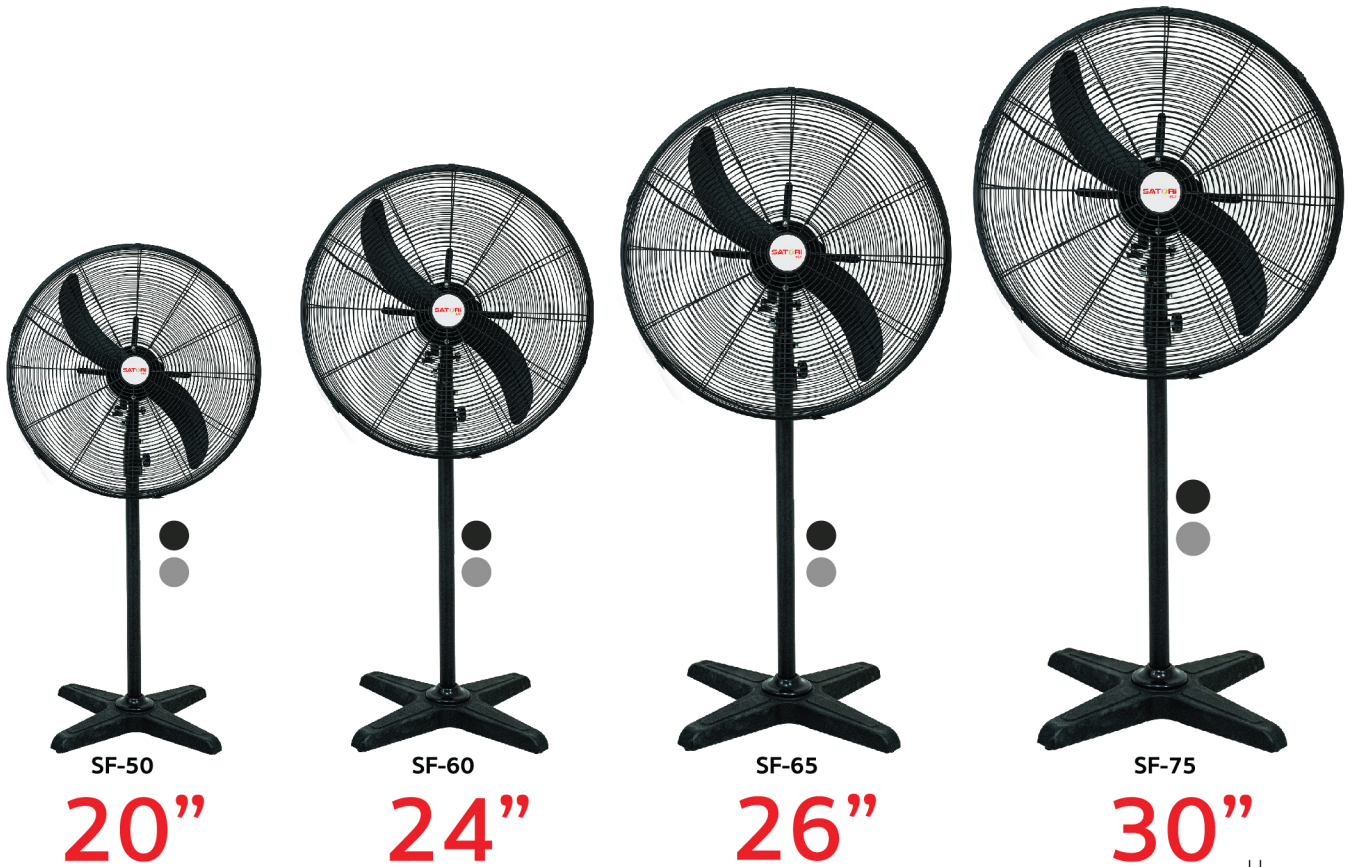


5
YEAR
WARRANTY

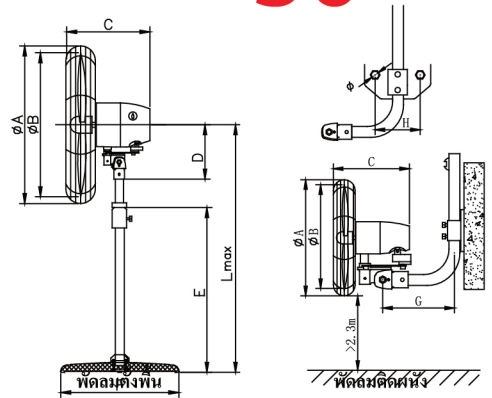
พัดลมตั้งพื้น SATORI

PREMIER

Smart Flow มิตินៃของความสะดวกสบาย กระจายได้ทุกพื้นที่



Parameter Model	Item	Speed 1				Speed 2				Speed 3			
		R.P.M.	Air volume m ³ /min	Noise dB	Power W	R.P.M.	Air volume m ³ /min	Noise dB	Power W	R.P.M.	Air volume m ³ /min	Noise dB	Power W
SF-50 WF-50		1100	85	48	90	1250	105	50	95	1400	120	55	150
SF-60 WF-60		1100	115	52	110	1250	135	56	120	1400	175	62	160
SF-65 WF-65		1100	135	55	120	1250	160	60	135	1400	195	68	180
SF-75 WF-75		1100	195	58	160	1250	245	70	175	1400	270	75	220



Model	Diameter of blade (mm.)	Voltage&Frequency	Color	Speed (r/min)	Air volume (m/min)
SF-50	500/20"	220V/50Hz	Black/Gray	1400	120
SF-60	600/24"	220V/50Hz	Black/Gray	1400	175
SF-65	650/26"	220V/50Hz	Black/Gray	1400	195
SF-75	750/30"	220V/50Hz	Black/Gray	1400	270

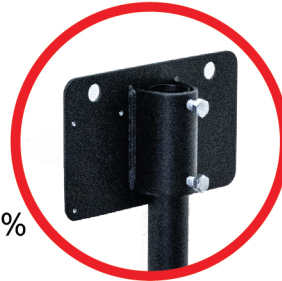
Enjoy more air **Everywhere**

SATORI
さとり



มอเตอร์

ทองแดง 100 % มอเตอร์
เทคโนโลยีใหม่ ระบบ Bearing
ทนทาน ระบายความร้อนได้ดี
มีประสิทธิภาพ ประหยัดไฟได้ถึง 50 %



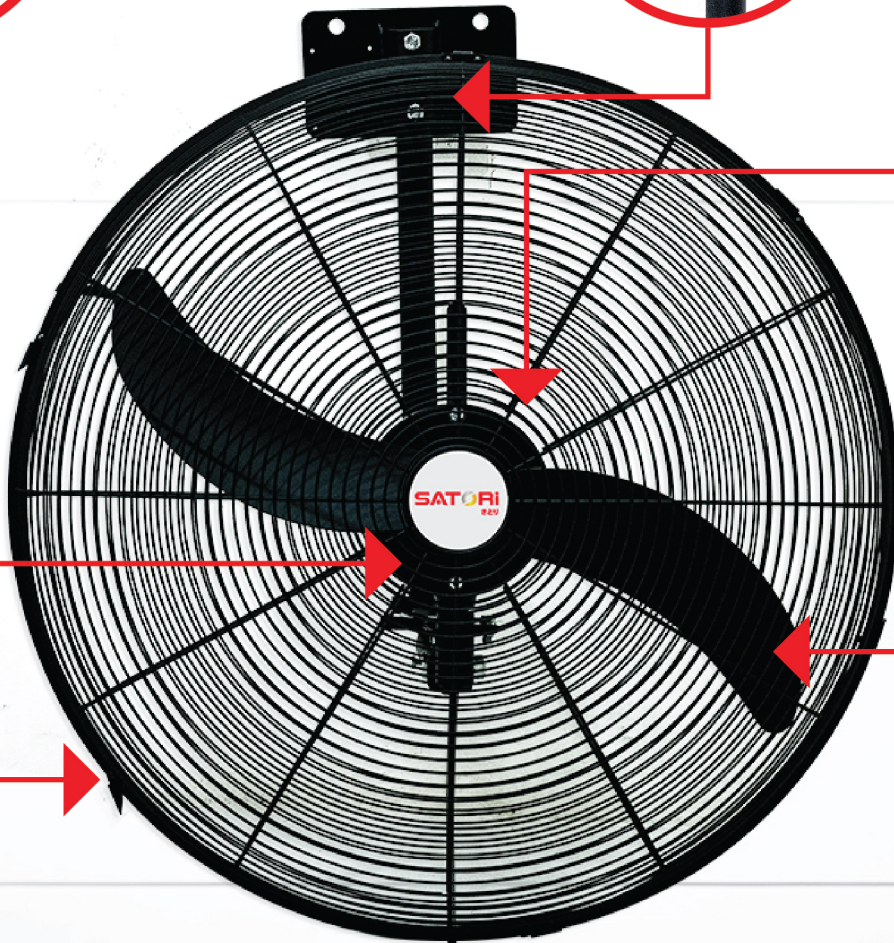
ฐานยึด

แข็งแรงทนทาน
ฐานรับน้ำหนักได้มาก
ตามมาตรฐาน



ปรับระดับ 3 Speed

สามารถปรับ
ความเร็วลมได้
3 ระดับ



คลิปล็อก

คลิปล็อกเป็นโลหะ
ตัวหนีบล็อกง่าย



ใบพัด

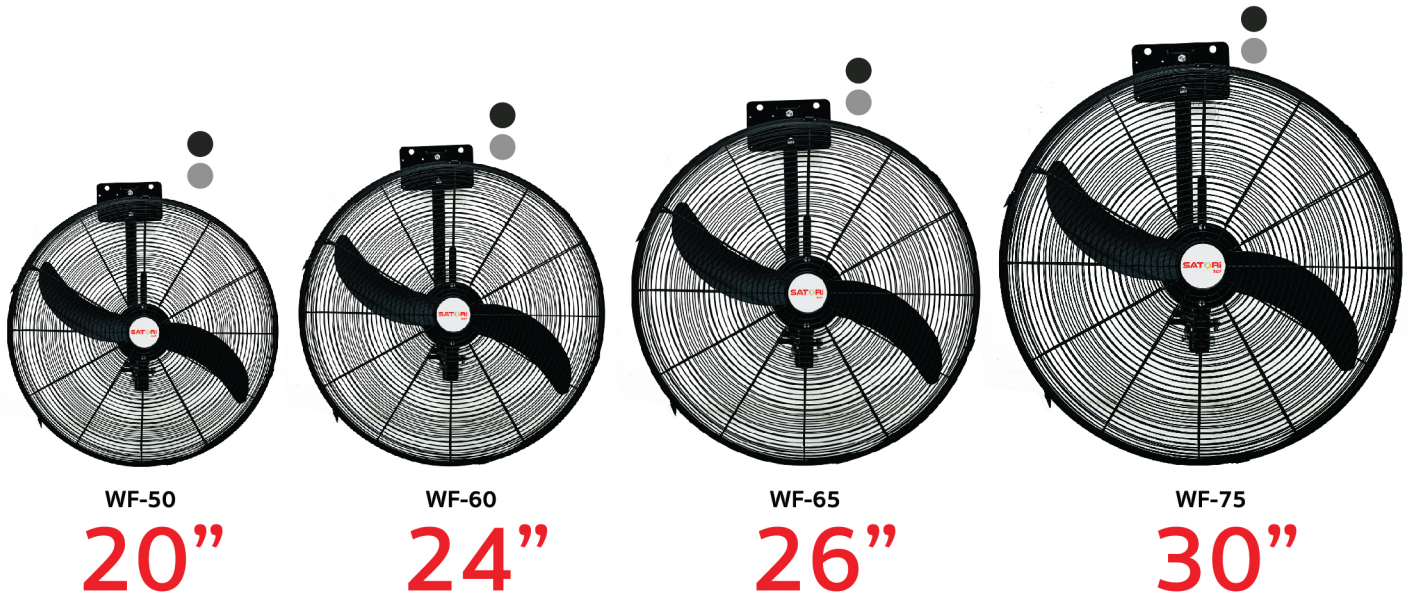
2 ใบ วัสดุอลูมิเนียมอัลลอย
แข็งแรง ทนทาน
ออกแบบ Design Modern
สีเทา สีดำ ให้ลมแรง เสียงเงียบ



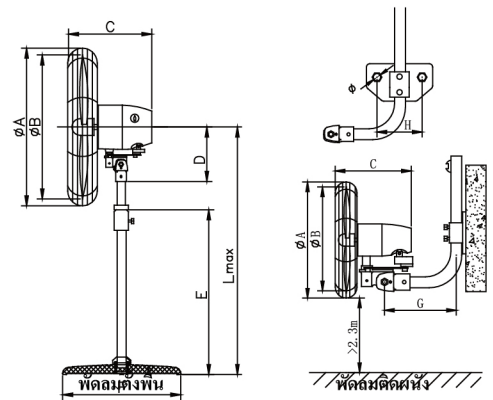
พัดลมตั้งพื้น SATORI

PREMIER

Smart Wind ปรับระดับได้ตั้งใจ เย็นสบายได้ไกลตรงจุด



Parameter Model	Item	Speed 1				Speed 2				Speed 3			
		R.P.M.	Air volume m ³ /min	Noise dB	Power W	R.P.M.	Air volume m ³ /min	Noise dB	Power W	R.P.M.	Air volume m ³ /min	Noise dB	Power W
SF-50 WF-50		1100	85	48	90	1250	105	50	95	1400	120	55	150
SF-60 WF-60		1100	115	52	110	1250	135	56	120	1400	175	62	160
SF-65 WF-65		1100	135	55	120	1250	160	60	135	1400	195	68	180
SF-75 WF-75		1100	195	58	160	1250	245	70	175	1400	270	75	220



Model	Diameter of blade (mm.)	Voltage&Frequency	Color	Speed (r/min)	Air volume (m/min)
WF-50	500/20"	220V/50Hz	Black/Gray	1400	120
WF-60	600/24"	220V/50Hz	Black/Gray	1400	175
WF-65	650/26"	220V/50Hz	Black/Gray	1400	195
WF-75	750/30"	220V/50Hz	Black/Gray	1400	270

Enjoy more air **Everywhere**

SATORI
さとり

พัดแรง เย็นไกล ไปได้ทุกที่
พัดลมอุตสาหกรรมที่ได้รับ
ความไว้วางใจอุตสาหกรรม และ
ทุกสถานที่



เหมาะกับ โรงงาน โกดัง ร้านอาหาร
ศูนย์บริการ ร้านหมูกระทะ วัด
โรงเรียน สนามกีฬา ร้านกาแฟ
หรือ พื้นที่ขนาดใหญ่



Enjoy more air **Everywhere**

SATORi
さとり



Our partners



สาขาสหกรณ์เกษตร
Saklekarnkaset



เจ้าสัวเกษตร สระบุรี
JACKASAK COMPANY LIMITED

SATORi
さとり

DRIPCENTER (THAILAND) CO.,LTD.

บริษัท ตรีปเซ็นเตอร์ (ประเทศไทย) จำกัด

919/15 ถนนเพชรเกษม แขวงบางอ้อ เขตบางอ้อ
กรุงเทพมหานคร 10160

 **TEL : 091-789-1635**  **Satorithailand.com**



Line@



@satori_shopping



facebook.com/Satori

Enjoy more air **Everywhere**

SATORi
さとり